

# RECORD 4S

# ТЕХНИЧЕСКИЕ ХАРАКТЕРИСТИКИ ПО VDI 2198

Характеристики		БАЛКАНКАР РЕКОРД АО			
1	Производитель				
2	Наименование модели	Дизельный автопогрузчик		ДВ 1998.33.257 S	ДВ 1999.33.257 S
3	Грузоподъёмность	Q	kg	10000	12500
4	Центр тяжести груза	C	Расстояние от центра тяжести груза до фронта вил	mm	600
5	Вид тяги	Электро/дизель/газ			
6	Вид управления	Оператор идет, стоит, сидит			
7	Шины	L-пневматические, SE-суперэластик			
8	Колеса (х-ведущие)	Количество, передних/задних			
9	Подъёмное устройство	h <sub>3</sub>	Высота подъема	mm	3300; 4000; 4500
10		h <sub>2</sub>	Свободный ход	mm	-
11		h <sub>5</sub>	Увеличенный свободный ход	mm	-
12	Каретка вилок	Присоединение по DIN 15137			
13	Размеры вил	l	Присоединение по DIN 15137/длина	mm	4A / 1200 <sup>1)</sup>
14	Угол наклона ПУ	α/β	Вперёд/назад	(°)	5°±1° / 10°±1°
15	Габаритные размеры	L <sub>2</sub>	Длина	mm	4100
16		B	Ширина	mm	2450
17		h <sub>1</sub>	Высота при опущенном ПУ	mm	3100, 3450, 3700
18		h <sub>4</sub>	Высота при максимальном подъеме ПУ	mm	4700, 5050, 5300
19		h <sub>6</sub>	Высота до защитной крышки	mm	2420
20		h <sub>7</sub>	Высота до сиденья оператора	mm	1400
21	Радиус поворота	Wa	Внешний радиус	mm	4250
22	Расстояние до груза	X	Расстояние от оси переднего моста до фронта вил	mm	650
23	Ширина рабочего прохода	Ast <sub>4</sub>	C поддоном 800x1200 C поддоном 1000x1200	mm	5600 5800
24	Скорость		Скорость хода с грузом/без груза	km/h	8; 14; 24 / 9; 15; 25
25			Скорость подъема: с грузом/без груза	m/s	0,4 / 0,45
26			Скорост опускания: с грузом/без груза	m/s	0,4 / 0,4
27	Номин. тяговое усилие		С грузом	kN	75
28	Преодоления наклона		С грузом /без груза	%	35
29	Собственный вес		Вкл. батарею по ISO 5053 – 87	kg	12500
30	Нагрузка на ось		С грузом передняя/задняя	kg	20000 / 2500
31			Без груза передняя/задняя	kg	6500 / 6000
32	Шины		Число колёс, передних / задних		4 / 2
33			Размер шин, передние		9,00-20
34			Размер шин, задние		300-15
35	Колёсная база	Y		mm	2750
36	Колея по центрам шин		Передняя / задняя	mm	1900/1800
37	Дорожный просвет	m <sub>1</sub>	С грузом в самой низкой точке	mm	250
38		m <sub>2</sub>	С грузом в центре базы	mm	350
39	Рабочий тормоз	Мех./гидр./пневм./комб.			
40	Стояночный тормоз	Ручной / Ножной			
41	Батарея		Тип		Стартерна
42			Напряжение / ёмкость	V/Ah	12 / 140
43			Вес	kg	37
44	Двигатель внутреннего сгорания		Изготовитель, тип		DEUTZ BF 04 M 2012
45			Мощность двигателя по DIN 70020	kW	70
46			Частота вращения номин. по DIN70020	min <sup>-1</sup>	2200
47			Число цилиндров/рабочий объём	cm <sup>3</sup>	4/4038
48			Разход топлива	l/h	6 (дизель)
49	Трансмиссия	Тип, скорости (вперёд/назад)			
50	Передаточный механизм	Тип			
51	Рабочее давление	В сменных рабочих приспособлениях		MPa	18
52	Уровень шума	Среднее значение на рабочем месте		dB(A)	85

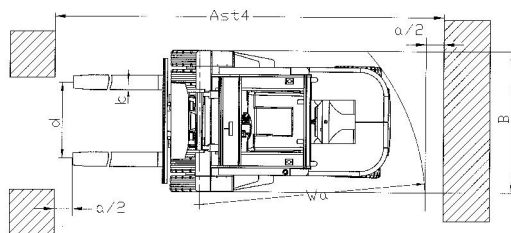
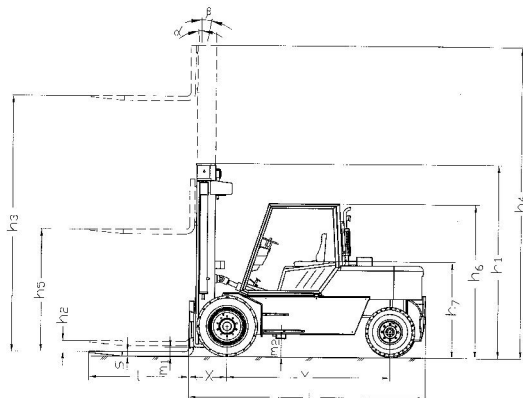
1) Рекомендуемая длина для клык вил.

\* Автопогрузчики выполнены в соответствии БДС EN 1726-1.

\* Размер h<sub>4</sub> без защитной решетки. При наличии защитной решетки добавляются + 680mm

\* Возможны и другие варианты не указанные в спецификациях и характеристиках.

\* Балканкар Рекорд АО сохраняет за собой право на изменения спецификации и продуктов без предупреждения.



**balkancar RECORD**

4004 Пловдив, БОЛГАРИЯ  
Кукленско шосе 17  
факс: +359 32 692 753  
тел.: +359 32 695 050  
[www.balkancar-record.com](http://www.balkancar-record.com)