

РЕКОРД 2S		ТЕХНИЧЕСКИЕ ХАРАКТЕРИСТИКИ ПО VDI 2198				
Характеристики	1	Производитель	БАЛКАНКАР РЕКОРД АО			
	2	Наименование модели	Автопогрузчик		ДВ 1798.30.249S	
	3	Грузоподъемность	Q	kg	5000	
	4	Центр тяжести груза	C	Расстояние от центра тяжести груза до фронта вил	mm	500
	5	Вид тяги		Электро/дизель/газ		Дизель
	6	Вид управления		Оператор идет, стоит, сидит		Оператор сидит
	7	Шины		L-пневматические, SE-суперэластик		L/L (SE/SE)
	8	Колеса (х-ведущие)		Количество, передних/задних		2x / 2
Размеры	9	Подъемное устройство	h_3	Высота подъема	mm	3000 ¹⁾
	10		h_2	Свободный ход	mm	60 ¹⁾
	11		h_5	Увеличенный свободный ход	mm	- ¹⁾
	12	Каретка вилок		Присоединение по DIN 15137		4 А
	13	Размеры вилок	l	Присоединение по DIN 15137 / длина	mm	4A / 1150 ²⁾
	14	Угол наклона ПУ	α/β	Вперед/назад	(°)	5°±1°/10°±1°
	15	Габаритные размеры	L_2	Длина	mm	3200
	16		B	Ширина	mm	1300
	17		h_1	Высота при опущенном ПУ	mm	2320 ¹⁾
	18		h_4	Высота при максимальном подъеме ПУ	mm	3815 ¹⁾
	19		h_6	Высота до защитной крышки	mm	2260
	20		h_7	Высота сиденья оператора	mm	1150
	21		Радиус поворота	Wa	Внешний радиус	mm
22	Расстояние до груза	X	Расстояние от оси переднего моста до фронта вилок	mm	555	
23	Ширина рабочего прохода	Ast ₄	C поддоном 800x1200 C поддоном 1000x1200	mm	4750 4750	
Экспл. х-ки	24	Скорость		Скорость хода с грузом/без груза	km/h	I – 10; II – 20
	25			Скорость подъема с грузом/без груза	m/s	0,3/0,4
	26			Скорость опускания с грузом/без груза	m/s	0,5/0,35
	27	Номин. тяговое усилие		C грузом	kN	I – 28; II – 19
28	Преодоление наклона		C грузом /без груза	%	I – 28/30	
Масса	29	Собственный вес		Вкл. батарею по ISO 5053 – 87	kg	6210
	30	Нагрузка на оси		C грузом передняя/задняя	kg	10270 / 940
	31			Без груза передняя/задняя	kg	2980 / 3230
Шасси	32	Шины		Число колёс, передних/задних		2 / 2
	33			Размер шин, передние		250-15
	34			Размер шин, задние		6,50-10
	35	Колёсная база	Y		mm	2060
	36	Колея по центрам шин		Передняя/задняя	mm	1050/965
	37	Дорожный просвет	m_1	C грузом в самой низкой точке	mm	140
	38		m_2	C грузом в центре базы	mm	218
	39	Рабочий тормоз		Мех./гидр./пневм./комб.		Гидравлическая
40	Стояночный тормоз		Ручной/ножной		Ручной	
Двигл.	41	Батарея		Тип		Стартерная
	42			Напряжение / ёмкость	V/Ah	12/88
	43			Вес	kg	22
	44	Двигатель внутреннего сгорания		Изготовитель, тип (дизель/газ)		DEUTZ D2011L04W (дизель)
	45			Мощность двигателя по DIN 70020	kW	47,5
	46			Частота вращения номин. по DIN 70020	min ⁻¹	2600
	47			Число цилиндров/рабочий объём	/ cm ³	4/3620
	48		Расход топлива	l/h	4 (дизель)	
	49	Трансмиссия		Тип, скорости (вперед/назад)		Гидродинамическая – 6870 S3, 2/1
	50	Передаточный механизм		Тип		Гидротрансформатор
51	Рабочее давление		В сменных рабочих приспособлениях	MPa	14	
52	Уровень шума		Среднее значение на рабочем месте	dB(A)	85	

1) Данные для остальных высот подъема смотрите в таблице "ПОДЪЕМНЫЕ УСТРОЙСТВА".

Размер h_4 без защитной решетки. При наличии защитной решетки добавляются + 680mm

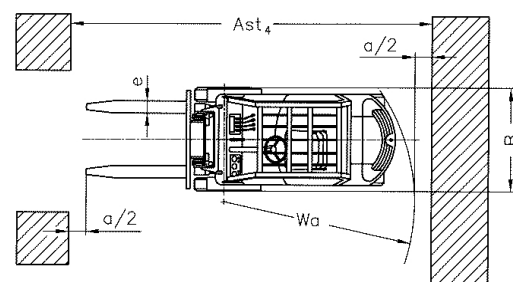
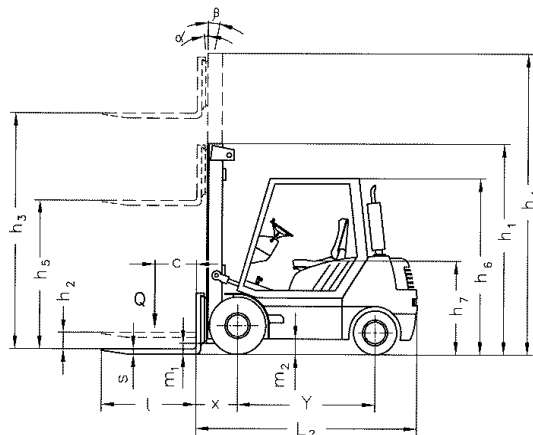
2) Рекомендуемая длина для клыка вилок.

* Автопогрузчики выполнены в соответствии с БДС EN 1726-1.

* Возможны и другие варианты не указанные в спецификациях и характеристиках.

* Указанные размеры справочные и получены при типовых испытательных условиях. Они могут меняться в зависимости от эксплуатационных режимов и соответствующих вариантов.

* Балканкар Рекорд АО сохраняет за собой право на изменения спецификации и продуктов без предупреждения.



РЕКОРД 2S		ТЕХНИЧЕСКИЕ ХАРАКТЕРИСТИКИ ПО VDI 2198				
Характеристики	1	Производитель	БАЛКАНКАР РЕКОРД АО			
	2	Наименование модели	Автопогрузчик		ДВ 1798.30.2МС S	
	3	Грузоподъемность	Q	kg	5000	
	4	Центр тяжести груза	C	Расстояние от центра тяжести груза до фронта вил	mm	500
	5	Вид тяги		Электро/дизель/газ		Дизель
	6	Вид управления		Оператор идет, стоит, сидит		Оператор сидит
	7	Шины		L-пневматические, SE-суперэластик		L/L (SE/SE)
	8	Колеса (х-ведущие)		Количество, передних/задних		2х / 2
Размеры	9	Подъемное устройство	h_3	Высота подъема	mm	3000 ¹⁾
	10		h_2	Свободный ход	mm	60 ¹⁾
	11		h_5	Увеличенный свободный ход	mm	- ¹⁾
	12	Каретка вилок		Присоединение по DIN 15137		4 А
	13	Размеры вилок	l	Присоединение по DIN 15137 / длина	mm	4А / 1150 ²⁾
	14	Угол наклона ПУ	α/β	Вперед/назад	(°)	5°±1°/10°±1°
	15	Габаритные размеры	L_2	Длина	mm	3200
	16		B	Ширина	mm	1300
	17		h_1	Высота при опущенном ПУ	mm	2320 ¹⁾
	18		h_4	Высота при максимальном подъеме ПУ	mm	3815 ¹⁾
	19		h_6	Высота до защитной крышки	mm	2260
	20		h_7	Высота сиденья оператора	mm	1150
	21		Радиус поворота	Wa	Внешний радиус	mm
22	Расстояние до груза	X	Расстояние от оси переднего моста до фронта вилок	mm	555	
23	Ширина рабочего прохода	Ast ₄	C поддоном 800x1200 C поддоном 1000x1200	mm	4750 4750	
Экспл. х-ки	24	Скорость		Скорость хода с грузом/без груза	km/h	I – 10; II – 20
	25			Скорость подъема с грузом/без груза	m/s	0,3/0,4
	26			Скорость опускания с грузом/без груза	m/s	0,5/0,35
	27	Номин. тяговое усилие		C грузом	kN	I – 28; II – 19
28	Преодоление наклона		C грузом /без груза	%	I – 28/30	
Масса	29	Собственный вес		Вкл. батарею по ISO 5053 – 87	kg	6210
	30	Нагрузка на оси		C грузом передняя/задняя	kg	10270 / 940
	31			Без груза передняя/задняя	kg	2980 / 3230
Шасси	32	Шины		Число колёс, передних/задних		2 / 2
	33			Размер шин, передние		250-15
	34			Размер шин, задние		6,50-10
	35	Колёсная база	Y		mm	2060
	36	Колея по центрам шин		Передняя/задняя	mm	1050/965
	37	Дорожный просвет	m_1	C грузом в самой низкой точке	mm	140
	38		m_2	C грузом в центре базы	mm	218
	39	Рабочий тормоз		Мех./гидр./пневм./комб.		Гидравлический дисковый тормоз
40	Стояночный тормоз		Ручной/ножной		Ручной	
Двигол	41	Батарея		Тип		Стартерная
	42			Напряжение / ёмкость	V/Ah	12/88
	43			Вес	kg	22
	44	Двигатель внутреннего сгорания		Изготовитель, тип (дизель/газ)		DEUTZ D2011L04W (дизель)
	45			Мощность двигателя по DIN 70020	kW	47,5
	46			Частота вращения номин. по DIN 70020	min ⁻¹	2600
	47			Число цилиндров/рабочий объём	/ cm ³	4/3620
	48			Расход топлива	l/h	4 (дизель)
	49		Трансмиссия		Тип, скорости (вперед/назад)	
	50	Передаточный механизм		Тип		Гидротрансформатор
51	Рабочее давление		В сменных рабочих приспособлениях	MPa	14	
52	Уровень шума		Среднее значение на рабочем месте	dB(A)	85	

1) Данные для остальных высот подъема смотрите в таблице "ПОДЪЕМНЫЕ УСТРОЙСТВА".

Размер h_4 без защитной решетки. При наличии защитной решетки добавляются + 680mm

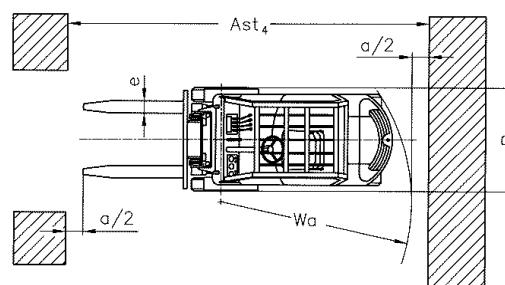
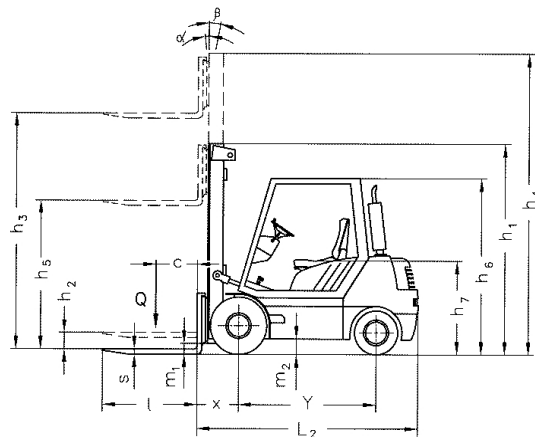
2) Рекомендуемая длина для клыка вилок.

* Автопогрузчики выполнены в соответствии с БДС EN 1726-1.

* Возможны и другие варианты не указанные в спецификациях и характеристиках.

* Указанные размеры справочные и получены при типовых испытательных условиях. Они могут меняться в зависимости от эксплуатационных режимов и соответствующих вариантов.

* Балканкар Рекорд АО сохраняет за собой право на изменения спецификации и продуктов без предупреждения.



ПОДЪЁМНЫЕ УСТРОЙСТВА

ТИП	ВЫСОТА ПОДЪЕМА h_3	ВЫСОТА ПРИ ОПУЩЕНОМ ПУ h_1	ВЫСОТА ПРИ МАКСИМАЛЬНОМ ПОДЪЕМЕ ПУ h_4	СВОБОДНЫЙ ХОД h_2/h_5
------------	--------------------------------	--	--	-----------------------------------

СИМПЛЕКС – 5,0 t АВТОПОГРУЗЧИК

(Двухрамные, Свободный ход)

30 S	3000	2320	3815	60
40 S	4000	2820	4815	60

ДУПЛЕКС – 5,0 t АВТОПОГРУЗЧИК

(Двухрамный, Увеличенный свободный ход)

30 D	3000	2290	3790	1500
------	------	------	------	------

ТРИПЛЕКС – 5,0 t АВТОПОГРУЗЧИК

(Трёхрамные, Увеличенный свободный ход)

42 T	4200	2100	4916	1400
45 T	4500	2240	5240	1500
48 T	4800	2340	5540	1600
52 T	5200	2490	5970	1740
56 T	5600	2590	6316	1850
64 T	6400	2840	7100	2130