

ЭЛЕКТРОПОГРУЗЧИК		ТЕХНИЧЕСКИЕ ХАРАКТЕРИСТИКИ VDI 2198			
		БАЛКАНКАР РЕКОРД АО			
Характеристики	1	Производитель			
	2	Наименование модели			
	3	Грузоподъёмность	Q	kg	AC/EP 638.30.263S 2000
	4	Центр тяжести груза	C	Расстояние от центра тяжести груза до фронта вил	mm 500
	5	Вид тяги	Электро/дизель/газ Электро		
	6	Вид управления	Оператор идет/стоит/сидит Оператор сидит		
	7	Шины	L – пневматические, SE – суперэластик L/L (SE/SE)		
	8	Колеса (х-ведущие)	Количество передних / задних 2 x / 2		
Размеры	9	Подъёмное устройство	$h_3$	Высота подъема	mm 3000 <sup>1)</sup>
	10		$h_2$	Свободный ход	mm 70 <sup>1)</sup>
	11		$h_5$	Увеличенный свободный ход	mm - <sup>1)</sup>
	12	Каретка вилок	Присоединение по DIN 15137 2A		
	13	Размеры вилок	l	Присоединение по DIN 15137 / длина	mm 2A / 1150 <sup>2)</sup>
	14	Угол наклона ПУ	$\alpha / \beta$	Вперёд/назад	(°) 4°±1° / 8°±1°
	15	Габаритные размеры	$L_2$	Длина	mm 2210
	16		B	Ширина	mm 1140
	17		$h_1$	Высота при опущенном ПУ	mm 2100 <sup>1)</sup>
	18		$h_4$	Высота при максимальном подъеме ПУ	mm 3580 <sup>1)</sup>
	19		$h_6$	Высота до защитной крышки	mm 2165
	20		$h_7$	Высота сиденья оператора	mm 1050
	21		Радиус поворота	Wa	Внешний радиус
22	Расстояние до груза	X	Расстояние от оси переднего моста до фронта вилок	mm 415	
23	Ширина рабочего прохода	Ast <sub>4</sub>	C поддоном 800x1200 C поддоном 1000x1200	mm 3720 / 3920	
Экспл. х-ки	24	Скорость	Скорость хода с грузом / без груза		km/h 13 / 15
	25		Скорость подъема с грузом / без груза		m/s 0,4 / 0,5
	26		Скорость опускания с грузом / без груза		m/s 0,5 / 0,4
	27	Номинальное тяговое усилие	C грузом S <sub>2</sub> – 60 min		kN 2,2
	28	Максимальное тяговое усилие	C грузом S <sub>2</sub> – 5 min		kN 7
	29	Преодоление наклона	C грузом / без груза S <sub>2</sub> – 30 min		% 4 / 6
30	C грузом / без груза S <sub>2</sub> – 5 min		% 12 / 18		
Масса	31	Собственный вес	Вкл. батарею по ISO 5053 – 87		kg 3880
	32	Нагрузка на оси	C грузом передняя/задняя		kg 5150/730
	33		Без груза передняя/задняя		kg 2040/1840
Шасси	34	Шины	Число колёс, передних / задних		2 / 2
	35		Размер шин, передние		23 x 9-10
	36		Размер шин, задние		18 x 7 – 8
	37	Колёсная база	Y	mm 1500	
	38	Колея по центрам шин	Передняя / задняя		mm 960/900
	39	Дорожный просвет	$m_1$	C грузом в самой низкой точке	mm 110
	40		$m_2$	C грузом в центре базы	mm 120
	41	Рабочий тормоз	Мех./гидр./пневм./комб.		
42	Стояночный тормоз	Ручной / Ножной			Ручной
Привод	43	Батарея	Тип		Панцерная
	44		Напряжение/ёмкость при 5-ти часовом разряде		V/Ah 80/400
	45		Вес АКБ		kg 1220
	46	Электродвигатели	Тяговый AC-двигатель, мощность ( S <sub>2</sub> – 60 min.)		kW 9 kW / "AMRE"
	47		Насосный AC-двигатель, мощность ( S <sub>4</sub> – 25% )		kW 10 kW / "AMRE"
48	Управление скоростями	Тип			Импульсный регулятор "PGDT"-Англия
49	Рабочее давление	В сменных рабочих приспособлениях			MPa 14
50	Уровень шума	Среднее значение на рабочем месте			dB(A) 60...62

1) Данные для остальных высот подъема смотрите в таблице "ПОДЪЕМНЫЕ УСТРОЙСТВА".

Размер  $h_4$  без защитной решетки. При наличии защитной решетки добавляются + 680mm.

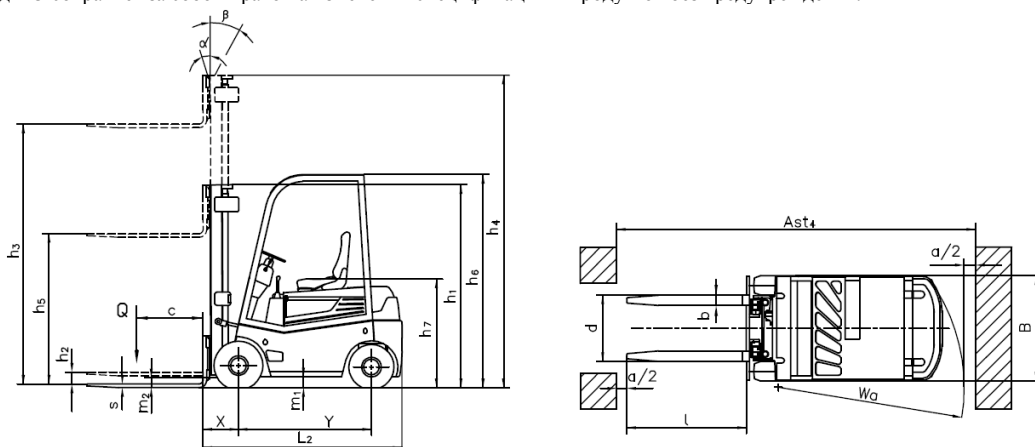
2) Рекомендуемая длина для клыка вилок.

\* Электропогрузчики выполнены в соответствии с БДС EN 1726-1.

\* Возможны и другие варианты не указанные в спецификациях, характеристиках и батареях.

\* Указанные размеры справочные и получены при типовых испытательных условиях. Они могут меняться в зависимости от эксплуатационных режимов и соответствующих вариантов.

\* Балканкар Рекорд АО сохраняет за собой право на изменения спецификации и продуктов без предупреждения.



## ПОДЪЁМНЫЕ УСТРОЙСТВА

ТИП	ВЫСОТА ПОДЪЕМА $h_3$	ВЫСОТА ПРИ ОПУЩЕННОМ ПУ $h_1$	ВЫСОТА ПРИ МАКСИМАЛЬНОМ ПОДЪЕМЕ ПУ $h_4$	СВОБОДНЫЙ ХОД $h_2/h_5$
-----	----------------------------	--	---	-------------------------------

СИМПЛЕКС – 2,0; 2,5t ЭЛЕКТРОПОГРУЗЧИК  
(Двухрамные, Свободный ход )

30 S	3000	2100	3580	70
40 S	4000	2590	4570	70

ДУПЛЕКС – 2,0; 2,5t ЭЛЕКТРОПОГРУЗЧИК  
(Двухрамные, Увеличенный свободный ход)

30 D	3000	2100	3600	1500
------	------	------	------	------

ТРИПЛЕКС – 2,0; 2,5t ЭЛЕКТРОПОГРУЗЧИК  
(Трёхрамные, Увеличенный свободный ход)

42 T	4200	2070	4790	1480
45 T	4500	2220	5220	1600
50 T	5000	2370	5670	1740
54 T	5400	2470	5990	1880
60 T	6000	2670	6590	2080