

<b>ЭЛЕКТРОПОГРУЗЧИК</b>		<b>ТЕХНИЧЕСКИЕ ХАРАКТЕРИСТИКИ ПО VDI 2198</b>				
Характеристики	1	Производитель	БАЛКАНКАР РЕКОРД АО			
	2	Наименование модели			EP 630.30.222 S   EP 634.30.242 S	
	3	Грузоподъёмность	Q	kg	1250   1600	
	4	Центр тяжести груза	C	Расстояние от центра тяжести груза до фронта вил	500	
	5	Вид тяги		Электро/дизель/газ	Электро	
	6	Вид управления		Оператор идет/стоит/сидит	Оператор сидит	
	7	Шины		L – пневматические, SE – суперэластик	L/L (SE/SE)	
	8	Колеса (х-ведущие)		Количество передних/задних	2x / 2	
Размеры	9	Подъёмное устройство	h <sub>3</sub>	Высота подъема	mm	3000 <sup>1)</sup>
	10		h <sub>2</sub>	Свободный ход	mm	90 <sup>1)</sup>
	11		h <sub>5</sub>	Увеличенный свободный ход	mm	- <sup>1)</sup>
	12	Каретка вилок		Присоединение по DIN 15137		2A
	13	Размеры вилок	l	Присоединение по DIN 15137 / длина	mm	2A / 1150 <sup>2)</sup>
	14	Угол наклона ПУ	α / β	Вперёд/назад	(°)	4°±1° / 8°±1°
	15	Габаритные размеры	L <sub>2</sub>	Длина	mm	1938
	16		B	Ширина	mm	995
	17		h <sub>1</sub>	Высота при опущенном ПУ	mm	2080 <sup>1)</sup>
	18		h <sub>4</sub>	Высота при максимальном подъеме ПУ	mm	3535 <sup>1)</sup>
	19		h <sub>6</sub>	Высота до защитной крышки	mm	2065
	20		h <sub>7</sub>	Высота сиденья оператора	mm	1050
	21		Радиус поворота	Wa	Внешний радиус	mm
22	Расстояние до груза	X	Расстояние от оси переднего моста до фронта вилок	mm	358	
23	Ширина рабочего прохода	Ast <sub>4</sub>	C поддоном 800x1200 C поддоном 1000x1200	mm	3450 3650	
Экспл. х-ки	24	Скорость		Скорость хода с грузом / без груза	km/h	11 / 13
	25			Скорость подъема с грузом / без груза	m/s	0,23 / 0,28
	26			Скорость опускания с грузом / без груза	m/s	0,4 / 0,3
	27	Номинальное тяговое усилие		C грузом S <sub>2</sub> – 60 min	kN	1,7
	28	Максимальное тяговое усилие		C грузом S <sub>2</sub> – 5 min	kN	8,4
	29	Преодоление наклона		C грузом / без груза S <sub>2</sub> – 30 min	%	4 / 8
Масса	30	Максимальное преодоление наклона		C грузом / без груза S <sub>2</sub> – 5 min	%	10 / 14
	31	Собственный вес		C грузом / без груза S <sub>2</sub> – 1 min	%	20 / 24
	32	Нагрузка на оси		Вкл. батарею по ISO 5053 – 87	kg	2680   3000
33			C грузом передняя/задняя	kg	3370/560   4130/410	
Шасси	34	Шины		Число колёс, передних/задних		2 / 2
	35			Размер шин, передние		18 x 7 – 8
	36			Размер шин, задние		16 x 6 – 8 (4.00-8)
	37	Колёсная база	Y		mm	1280
	38	Колёя по центрам шин		Передняя/задняя	mm	821 / 774
	39	Дорожный просвет	m <sub>1</sub>	C грузом в самой низкой точке	mm	80
	40		m <sub>2</sub>	C грузом в центре базы	mm	104
	41	Рабочий тормоз		Мех./гидр./пневм./комб.		Гидравлический
42	Стояночный тормоз		Ручной /ножной		Ручной	
Привод	43	Батарея		Тип		Панцерная
	44			Напряжение/ёмкость при 5-ти часовом разряде	V/Ah	48/400   48/480
	45			Вес АКБ	kg	755   950
	46	Электродвигатели		Тяговый, мощность (S <sub>2</sub> – 60 min.)	kW	7kW / "AMRE"
	47			Насосный, мощность (S <sub>4</sub> – 25%)	kW	9kW / "AMRE"
48	Управление скоростями		Тип		Импульсный регулятор	
49	Рабочее давление		В сменных рабочих приспособлениях	MPa	14	
50	Уровень шума		Среднее значение на рабочем месте	dB(A)	70...72	

1) Данные для остальных высот подъема смотрите в таблице "ПОДЪЕМНЫЕ УСТРОЙСТВА".

Размер h<sub>4</sub> без защитной решетки. При наличии защитной решетки добавляются + 680mm.

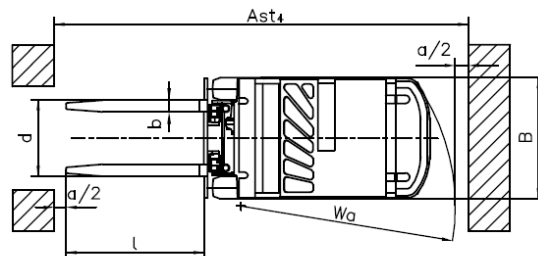
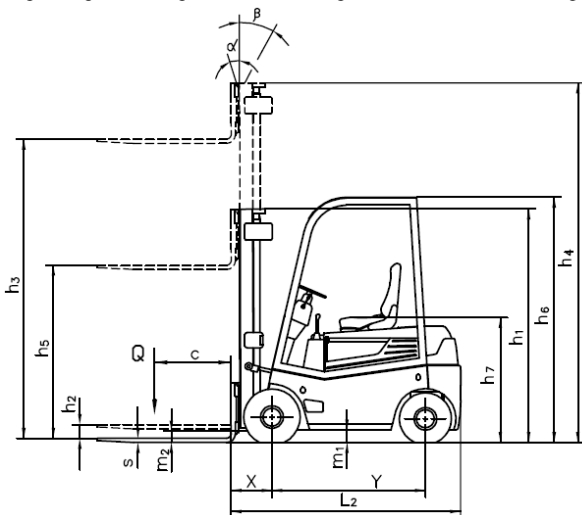
2) Рекоменуемая длина для клыка вилок.

\* Электропогрузчики выполнены в соответствии БДС EN 1726-1.

\* Возможны и другие варианты не указанные в спецификациях, характеристиках и батареях.

\* Указанные размеры справочные и получены при типовых испытательных условиях. Они могут меняться в зависимости от эксплуатационных режимов и соответствующих вариантов.

\* Балканкар Рекорд АО сохраняет за собой право на изменения спецификации и продуктов без предупреждения.



## ПОДЪЁМНЫЕ УСТРОЙСТВА

ТИП	ВЫСОТА ПОДЪЕМА  h <sub>3</sub>	ВЫСОТА ПРИ ОПУЩЕННОМ ПУ  h <sub>1</sub>	ВЫСОТА ПРИ МАКСИМАЛЬНОМ ПОДЪЕМЕ ПУ  h <sub>4</sub>	СВОБОДНЫЙ ХОД  h <sub>2</sub> /h <sub>5</sub>
-----	---	--	--	--

СИМПЛЕКС – 1,25; 1,6 t ЭЛЕКТРОПОГРУЗЧИК  
(Двухрамные, Свободный ход)

30 S	3000	2080	3535	90
40 S	4000	2570	4525	90

ДУПЛЕКС – 1,25; 1,6 t ЭЛЕКТРОПОГРУЗЧИК  
(Двухрамные, Увеличенный свободный ход)

30 D	3000	2080	3580	1500
------	------	------	------	------

ТРИПЛЕКС – 1,25; 1,6 t ЭЛЕКТРОПОГРУЗЧИК  
(Трёхрамные, Увеличенный свободный ход)

42 T	4200	1970	4770	1400
45 T	4500	2070	5070	1500
50 T	5000	2220	5520	1660
54 T	5400	2370	5970	1800
60 T	6000	2570	6570	2000