

## РЕКОРД 2Е

## ТЕХНИЧЕСКИЕ ХАРАКТЕРИСТИКИ ПО VDI 2198

		БАЛКАНКАР РЕКОРД АО						
Характеристики	1	Производитель						
	2	Наименование модели			ГБВ 3786.30.5МС Е CNG	ГБВ 3788.30.5МС Е CNG	ГБВ 3792.30.5МС Е CNG	
	3	Грузоподъёмность	Q	kg	2500	3000	3500	
	4	Центр тяжести груза	C	Расстояние от центра тяжести груза до фронта вил	mm	500		
	5	Вид тяги		Электро / дизель / газ		газ (CNG) / бензин		
	6	Вид управления		Оператор идет, стоит, сидит		Оператор сидит		
	7	Шины		L-пневматические, SE-суперэластик		L/L (SE/SE)		
	8	Колеса (х-ведущие)		Количество, передних / задних		2х / 2		
Размеры	9	Подъёмное устройство	h <sub>3</sub>	Высота подъема	mm	3000 <sup>1)</sup>		
	10		h <sub>2</sub>	Свободный ход	mm	96 <sup>1)</sup>		
	11		h <sub>5</sub>	Увеличенный свободный ход	mm	- <sup>1)</sup>		
	12	Каретка вил		Присоединение по DIN 15137		2А	3А	
	13	Размеры вил	l	Присоединение по DIN 15137/ длина	mm	2А / 1150 <sup>2)</sup> 3А / 1150 <sup>2)</sup>		
	14	Угол наклона ПУ	α/β	Вперёд / назад	(°)	5°±1° / 10°±1°		
	15	Габаритные размеры	L <sub>2</sub>	Длина	mm	2610	2700	
	16		B	Ширина	mm	1200		
	17		h <sub>1</sub>	Высота при опущенном ПУ	mm	2100 <sup>1)</sup>		
	18		h <sub>4</sub>	Высота при макс. подъеме ПУ	mm	3545 <sup>1)</sup>		
	19		h <sub>6</sub>	Высота до защитной крышки	mm	2160		
	20	h <sub>7</sub>	Высота сиденья оператора	mm	1120			
	21	Радиус поворота	Wa	Внешний радиус	mm	2365	2400	
22	Расстояние до груза	X	Расстояние от оси переднего моста до фронта вил	mm	515			
23	Ширина рабочего прохода	Ast <sub>4</sub>	С поддоном 800x1200	mm	3750	3890		
			С поддоном 1000x1200	mm	3950	4090		
Экспл. х-ки	24	Скорость		Скорость хода - с грузом/без груза	km/h	15 / 16	17 / 18	
	25			Скорость подъема - с грузом/без	m/s	0,5 / 0,6		
	26			Скорость опускания - с грузом/без	m/s	0,4 / 0,3		
	27	Номин. тяговое усилие		С грузом	kN	14	16	
28	Преодоление наклона		С грузом / без груза	%	20 / 22	18 / 20		
Масса	29	Собственный вес		Вкл. батарею по ISO 5053 – 87	kg	3970	4430 4680	
	30	Нагрузка на оси		С грузом передняя / задняя	kg	5830/640	6770/660 7500/680	
	31			Без груза передняя / задняя	kg	1780/2190	1910/2520 1960/2720	
Шасси	32	Шины		Число колёс, передних / задних		2 / 2		
	33			Размер шин, передние		7,00-12	8,15-15	
	34			Размер шин, задние		6,00-9	6,50-10	
	35	Колёсная база	Y		mm	1650	1740	
	36	Колея по центрам шин		Передняя / задняя	mm	980 / 960		
	37	Дорожный просвет	m <sub>1</sub>	С грузом в самой низкой точке	mm	120		
	38		m <sub>2</sub>	С грузом в центре базы	mm	170		
	39	Рабочий тормоз		Мех. / гидр. / пневм. / комб.		Гидравлический дисковой тормоз		
40	Стояночный тормоз		Ручной / ножной		Ручной			
Привод	41	Батарея		Тип		Стартерная		
	42			Напряжение / ёмкость	V/Ah	12 / 88		
	43			Вес	kg	22		
	44	Двигатель внутреннего сгорания		Изготовитель, тип (дизель / газ)		TOYOTA 4Y (газ (CNG) / бензин)		
	45			Мощность двигателя по DIN 70020	kW	40		
	46			Частота вращения ном. по DIN70020	min <sup>-1</sup>	2600		
	47			Число цилиндров/рабочий объём	cm <sup>3</sup>	4 / 2300		
	48		Расход топлива	kg/h-l/h	2,6 kg/h (газ (CNG) - 3 l/h (бензин))			
	49	Трансмиссия		Тип, скорости (вперёд / назад)		Гидродинамическая - 10DA, 1/1		
	50	Передаточный механизм		Тип		Гидротрансформатор		
51	Рабочее давление		В сменных раб. приспособлениях	MPa	14			
52	Уровень шума		Среднее значение на раб. месте	dB(A)	80			

1) Данные для остальных высот подъема смотрите в таблице "ПОДЪЕМНЫЕ УСТРОЙСТВА". Размер h<sub>4</sub> без защитной решетки. При наличии защитной решетки добавляются + 680mm

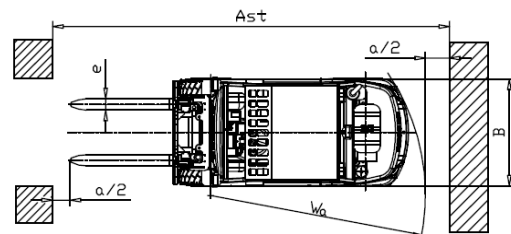
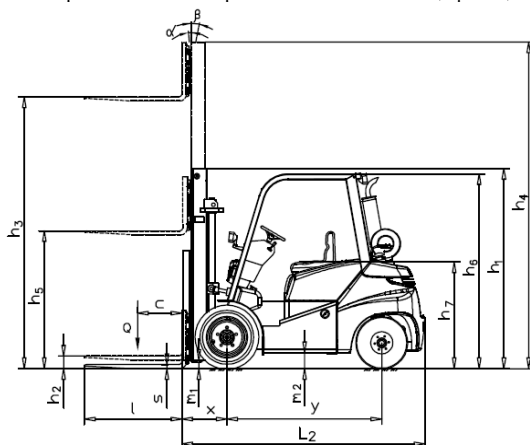
2) Рекомендуемая длина для клыка вил.

\* Автопогрузчики выполнены в соответствии с БДС EN 1726-1.

\* Возможны и другие варианты не указанные в спецификациях и характеристиках.

\* Указанные размеры справочные и получены при типовых испытательных условиях. Они могут меняться в зависимости от эксплуатационных режимов и соответствующих вариантов.

\* Балканкар Рекорд АО сохраняет за собой право на изменения спецификации и продуктов без предупреждения.



## ПОДЪЁМНЫЕ УСТРОЙСТВА

ТИП	ВЫСОТА ПОДЪЁМА $h_3$	ВЫСОТА ПРИ ОПУЩЕННОМ ПУ $h_1$	ВЫСОТА ПРИ МАКСИМАЛЬНОМ ПОДЪЁМЕ ПУ $h_4$	СВОБОДНЫЙ ХОД $h_2/h_5$
-----	----------------------------	-------------------------------------	---	-------------------------------

### СИМПЛЕКС – 2,5 t - АВТОПОГРУЗЧИК

(Двухрамные, Свободный ход)

30 S	3000	2100	3545	96
40 S	4000	2590	4545	96

### ДУПЛЕКС – 2,5 t - АВТОПОГРУЗЧИК

(Двухрамные, Увеличенный свободный ход)

30 D	3000	2100	3600	1500
------	------	------	------	------

### ТРИПЛЕКС – 2,5 t - АВТОПОГРУЗЧИК

(Трёхрамные, Увеличенный свободный ход)

42 T	4200	2100	4820	1480
45 T	4500	2240	5240	1600
48 T	4800	2310	5450	1660
52 T	5200	2440	5840	1800
56 T	5600	2590	6290	1940
64 T	6400	2840	7040	2200

### СИМПЛЕКС – 3,0 - 3,5 t - АВТОПОГРУЗЧИК

(Двухрамные, Свободный ход)

30 S	3000	2100	3545	96
40 S	4000	2590	4545	96

### ДУПЛЕКС – 3,0 -3,5 t - АВТОПОГРУЗЧИК

(Двухрамные, Увеличенный свободный ход)

30 D	3000	2100	3630	1500
------	------	------	------	------

### ТРИПЛЕКС – 3,0 -3,5 t - АВТОПОГРУЗЧИК

(Трёхрамные, Увеличенный свободный ход)

42 T	4200	2100	4915	1400
45 T	4500	2240	5240	1520
48 T	4800	2340	5540	1600
52 T	5200	2490	5970	1740
56 T	5600	2590	6315	1900
64 T	6400	2840	7100	2140