

РЕКОРД 2Е		ТЕХНИЧЕСКИЕ ХАРАКТЕРИСТИКИ ПО VDI 2198						
Характеристики	1	Производитель		БАЛКАНКАР РЕКОРД АО				
	2	Наименование модели		ГБВ 3786.30.5МС Е	ГБВ3788.30.5МСЕ	ГБВ 3792.30.5МС Е		
	3	Грузоподъёмность	Q	kg	2500	3000	3500	
	4	Центр тяжести груза	C	Расстояние от центра тяжести груза до фронта вил	mm	500		
	5	Вид тяги		Электро / дизель / газ		газ - LPG / бензин		
	6	Вид управления		Оператор идет, стоит, сидит		Оператор сидит		
	7	Шины		L-пневматические, SE-суперэластик		L/L (SE/SE)		
	8	Колеса (х-ведущие)		Количество, передних / задних		2x / 2		
Размеры	9	Подъёмное устройство	h ₃	Высота подъема	mm	3000 ¹⁾		
	10		h ₂	Свободный ход	mm	96 ¹⁾		
	11		h ₅	Увеличенный свободный ход	mm	- ¹⁾		
	12	Каретка вил		Присоединение по DIN 15137		2A	3A	
	13	Размеры вил	l	Присоединение по DIN 15137/ длина	mm	2A / 1150 ²⁾	3A / 1150 ²⁾	
	14	Угол наклона ПУ	α/β	Вперёд / назад	(°)	5°±1°/10°±1°		
	15	Габаритные размеры	L ₂	Длина	mm	2610	2700	
	16		B	Ширина	mm	1200		
	17		h ₁	Высота при опущенном ПУ	mm	2100 ¹⁾		
	18		h ₄	Высота при макс. подъеме ПУ	mm	3545 ¹⁾		
	19		h ₆	Высота до защитной крышки	mm	2160		
	20		h ₇	Высота сиденья оператора	mm	1120		
	21		Радиус поворота	Wa	Внешний радиус	mm	2365	2400
22	Расстояние до груза	X	Расстояние от оси переднего моста до фронта вил	mm	515			
23	Ширина рабочего прохода	Ast ₄	C поддоном 800x1200	mm	3750	3890		
			C поддоном 1000x1200	mm	3950	4090		
Экспл. х-ки	24	Скорость		Скорость хода - с грузом/без груза	km/h	15 / 16	17 / 18	
	25			Скорость подъема - с грузом/без	m/s	0,5 / 0,6		
	26			Скорость опускания - с грузом/без	m/s	0,4 / 0,3		
	27	Номин. тяговое усилие		C грузом	kN	23	25	
28	Преодоление наклона		C грузом / без груза	%	25 / 27	22 / 24		
Масса	29	Собственный вес		Вкл. батарею по ISO 5053 – 87	kg	3970	4430 / 4680	
	30	Нагрузка на оси		C грузом передняя / задняя	kg	5830/640	6770/660 / 7500/680	
	31			Без груза передняя / задняя	kg	1780/2190	1910/2520 / 1960/2720	
Шасси	32	Шины		Число колёс, передних / задних		2 / 2		
	33			Размер шин, передние		7,00-12	8,15-15	
	34			Размер шин, задние		6,00-9	6,50-10	
	35	Колёсная база	Y		mm	1650	1740	
	36	Колея по центрам шин		Передняя / задняя	mm	980 / 960		
	37	Дорожный просвет	m ₁	C грузом в самой низкой точке	mm	120		
	38		m ₂	C грузом в центре базы	mm	170		
	39	Рабочий тормоз		Мех. / гидр. / пневм. / комб.		Гидравлический дисковый тормоз		
40	Стояночный тормоз		Ручной / ножной		Ручной			
Привод	41	Батарея		Тип		Стартерная		
	42			Напряжение / ёмкость	V/Ah	12 / 88		
	43			Вес	kg	22		
	44	Двигатель внутреннего сгорания		Изготовитель, тип (дизель / газ)		TOYOTA 4Y (газ - LPG / бензин)		
	45			Мощность двигателя по DIN 70020	kW	43		
	46			Частота вращения ном. по DIN 70020	min ⁻¹	2600		
	47			Число цилиндров / рабочий объём	cm ³	4 / 2300		
	48			Расход топлива	l/h	4,8 (газ - LPG) / 3 (бензин)		
	49		Трансмиссия		Тип, скорости (вперёд / назад)		Гидродинамическая - 10DA, 1/1	
	50	Передаточный механизм		Тип		Гидротрансформатор		
51	Рабочее давление		В сменных раб. приспособлениях	MPa	14			
52	Уровень шума		Среднее значение на раб. месте	dB(A)	80			

1) Данные для остальных высот подъема смотрите в таблице "ПОДЪЕМНЫЕ УСТРОЙСТВА". Размер h₅ без защитной решетки. При наличии защитной решетки добавляются + 680mm

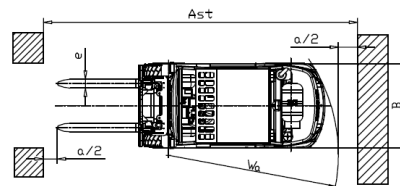
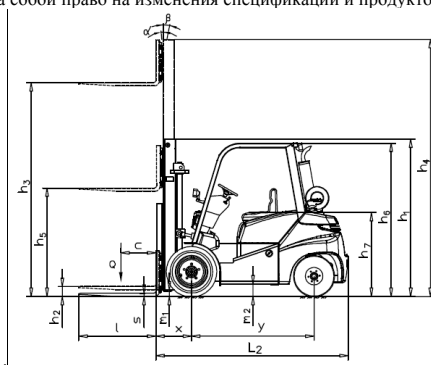
2) Рекомендуемая длина для клыка вил.

* Автопогрузчики выполнены в соответствии с БДС EN 1726-1.

* Возможны и другие варианты не указанные в спецификациях и характеристиках.

* Указанные размеры справочные и получены при типовых испытательных условиях. Они могут меняться в зависимости от эксплуатационных режимов и соответствующих вариантов.

* Балканкар Рекорд АО сохраняет за собой право на изменения спецификации и продуктов без предупреждения.



ПОДЪЕМНЫЕ УСТРОЙСТВА

ТИП	ВЫСОТА ПОДЪЕМА h_3	ВЫСОТА ПРИ ОПУЩЕННОМ ПУ h_1	ВЫСОТА ПРИ МАКСИМАЛЬНОМ ПОДЪЕМЕ ПУ h_4	СВОБОДНЫЙ ХОД h_2/h_5
-----	----------------------------	-------------------------------------	---	-------------------------------

СИМПЛЕКС – 2,5 t - АВТОПОГРУЗЧИК

(Двухрамные, Свободный ход)

30 S	3000	2100	3545	96
40 S	4000	2590	4545	96

ДУПЛЕКС – 2,5 t - АВТОПОГРУЗЧИК

(Двухрамные, Увеличенный свободный ход)

30 D	3000	2100	3600	1500
------	------	------	------	------

ТРИПЛЕКС – 2,5 t - АВТОПОГРУЗЧИК

(Трёхрамные, Увеличенный свободный ход)

42 T	4200	2100	4820	1480
45 T	4500	2240	5240	1600
48 T	4800	2310	5450	1660
52 T	5200	2440	5840	1800
56 T	5600	2590	6290	1940
64 T	6400	2840	7040	2200

СИМПЛЕКС – 3,0 - 3,5 t - АВТОПОГРУЗЧИК

(Двухрамные, Свободный ход)

30 S	3000	2100	3545	96
40 S	4000	2590	4545	96

ДУПЛЕКС – 3,0 -3,5 t - АВТОПОГРУЗЧИК

(Двухрамные, Увеличенный свободный ход)

30 D	3000	2100	3630	1500
------	------	------	------	------

ТРИПЛЕКС – 3,0 -3,5 t - АВТОПОГРУЗЧИК

(Трёхрамные, Увеличенный свободный ход)

42 T	4200	2100	4915	1400
45 T	4500	2240	5240	1520
48 T	4800	2340	5540	1600
52 T	5200	2490	5970	1740
56 T	5600	2590	6315	1900
64 T	6400	2840	7100	2140