

РЕКОРД 2Е		ТЕХНИЧЕСКИЕ ХАРАКТЕРИСТИКИ ПО VDI 2198						
Характеристики	1	Производитель	БАЛКАНКАР РЕКОРД АО					
	2	Наименование модели			ДВ 1786.30.2МС Е	ДВ1788.30.2МС Е	ДВ 1792.30.2МС Е	
	3	Грузоподъёмность	Q	kg	2500	3000	3500	
	4	Центр тяжести груза	C	Расстояние от центра тяжести груза до фронта вил	mm	500		
	5	Вид тяги		Электро / дизель / газ		Дизель		
	6	Вид управления		Оператор идет, стоит, сидит		Оператор сидит		
	7	Шины		L-пневматические, SE-суперэластик		L/L (SE/SE)		
	8	Колеса (х-ведущие)		Количество, передних / задних		2x / 2		
Размеры	9	Подъёмное устройство	h ₃	Высота подъема	mm	3000 ¹⁾		
	10		h ₂	Свободный ход	mm	96 ¹⁾		
	11		h ₅	Увеличенный свободный ход	mm	- ¹⁾		
	12	Каретка вил		Присоединение по DIN 15137		3А		
	13	Размеры вил	s/e/l	Толщина / ширина / длина	mm	40x100x1150 ²⁾	45x120x1150 ²⁾	
	14	Угол наклона ПУ	α/β	Вперёд / назад	(°)	10°±1°/15°±1°		
	15	Габаритные размеры	L ₂	Длина	mm	2610	2700	
	16		B	Ширина	mm	1200		
	17		h ₁	Высота при опущенном ПУ	mm	2100 ¹⁾		
	18		h ₄	Высота при макс. подъеме ПУ	mm	3545 ¹⁾		
	19		h ₆	Высота до защитной крышки	mm	2160		
	20		h ₇	Высота сиденья оператора	mm	1120		
	21		Радиус поворота	Wa	Внешний радиус	mm	2365	2400
22	Расстояние до груза	X	Расстояние от оси переднего моста до фронта вил	mm	515			
23	Ширина рабочего прохода	Ast ₄	С поддоном 800x1200	mm	3750	3890		
			С поддоном 1000x1200	mm	3950	4090		
Экспл. х-ки	24	Скорость		Скорость хода - с грузом/без груза	km/h	17 / 18	19 / 20	
	25			Скорость подъема - с грузом/без	m/s	0,5 / 0,6		
	26			Скорость опускания - с грузом/без	m/s	0,4 / 0,3		
	27	Номин. тяговое усилие		С грузом	kN	23	25	
	28	Преодоление наклона		С грузом / без груза	%	25 / 27		
Масса	29	Собственный вес		Вкл. батарею по ISO 5053 – 87	kg	4010	4470	
	30	Нагрузка на оси		С грузом передняя / задняя	kg	5840/670	6780/690	
	31			Без груза передняя / задняя	kg	1790/2220	1920/2550	
Шасси	32	Шины		Число колёс, передних / задних		2 / 2		
	33			Размер шин, передние		7,00-12	8,15-15	
	34			Размер шин, задние		6,00-9	6,50-10	
	35	Колёсная база	Y		mm	1650	1740	
	36	Колея по центрам шин		Передняя / задняя	mm	980 / 960		
	37	Дорожный просвет	m ₁	С грузом в самой низкой точке	mm	120		
	38		m ₂	С грузом в центре базы	mm	170		
	39	Рабочий тормоз		Мех. / гидр. / пневм. / комб.		Гидравлический дисковый тормоз		
	40	Стояночный тормоз		Ручной / ножной		Ручной		
	Привод	41	Батарея		Тип		Стартерная	
42				Напряжение / ёмкость	V/Ah	12 / 88		
43				Вес	kg	22		
44		Двигатель внутреннего сгорания		Изготовитель, тип (дизель / газ)		DEUTZ D2011L04W, дизель		
45				Мощность двигателя по DIN 70020	kW	47,5		
46				Частота вращения номин. по DIN 70020	min ⁻¹	2600		
47				Число цилиндров / рабочий объём	cm ³	4/3620		
48				Расход топлива	l/h	3,5 (дизель)		
49			Трансмиссия		Тип, скорости (вперёд / назад)		Гидродинамическая - 10DA, 1/1	
50		Передаточный механизм		Тип		Гидротрансформатор		
51	Рабочее давление		В сменных раб. приспособлениях	MPa	14			
52	Уровень шума		Среднее значение на раб. месте	dB(A)	80			

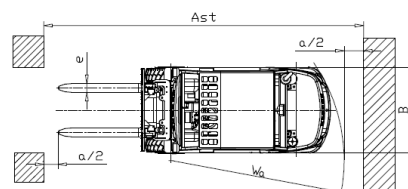
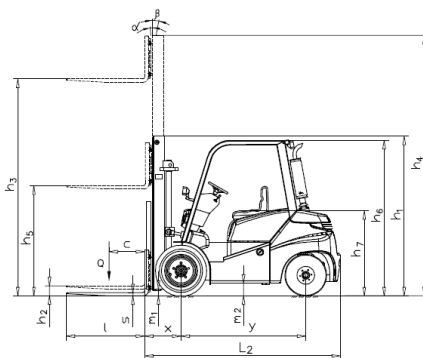
1) Данные для остальных высот подъёма смотрите в таблице "ПОДЪЁМНЫЕ УСТРОЙСТВА". Размер h₄ без защитной решетки. При наличии защитной решетки добавляются + 680mm

2) Рекомендуемые размеры для клыка вил.

* Автопогрузчики выполнены в соответствии с БДС EN 1726-1.

* Возможны и другие варианты не указанные в спецификациях и характеристиках.

* Указанные размеры справочные и получены при типовых испытательных условиях. Они могут меняться в зависимости от эксплуатационных режимов и соответствующих вариантов. Балканкар Рекорд АО сохраняет за собой право на изменения спецификации и продуктов без предупреждения.



ПОДЪЁМНЫЕ УСТРОЙСТВА

ТИП	ВЫСОТА ПОДЪЁМА h_3	ВЫСОТА ПРИ ОПУЩЕННОМ ПУ h_1	ВЫСОТА ПРИ МАКСИМАЛЬНОМ ПОДЪЁМЕ ПУ h_4	СВОБОДНЫЙ ХОД h_2/h_5
-----	----------------------------	-------------------------------------	---	-------------------------------

СИМПЛЕКС – 2,5 t - АВТОПОГРУЗЧИК

(Двухрамные, Свободный ход)

30 S	3000	2100	3545	96
40 S	4000	2590	4545	96

ДУПЛЕКС – 2,5 t - АВТОПОГРУЗЧИК

(Двухрамные, Увеличенный свободный ход)

30 D	3000	2100	3600	1500
------	------	------	------	------

ТРИПЛЕКС – 2,5 t - АВТОПОГРУЗЧИК

(Трёхрамные, Увеличенный свободный ход)

42 T	4200	2100	4820	1360
45 T	4500	2240	5240	1500
48 T	4800	2310	5450	1570
52 T	5200	2440	5840	1700
56 T	5600	2590	6290	1850
64 T	6400	2840	7040	2100

СИМПЛЕКС – 3,0 - 3,5 t - АВТОПОГРУЗЧИК

(Двухрамные, Свободный ход)

30 S	3000	2100	3545	96
40 S	4000	2590	4545	96

ДУПЛЕКС – 3,0 - 3,5 t - АВТОПОГРУЗЧИК

(Двухрамные, Увеличенный свободный ход)

30 D	3000	2100	3630	1500
------	------	------	------	------

ТРИПЛЕКС – 3,0 - 3,5 t - АВТОПОГРУЗЧИК

(Трёхрамные, Увеличенный свободный ход)

42 T	4200	2100	4900	1400
45 T	4500	2240	5240	1520
48 T	4800	2340	5540	1600
52 T	5200	2490	5970	1740
56 T	5600	2590	6320	1900
64 T	6380	2840	7100	2140