

РЕКОРД 2Е		ТЕХНИЧЕСКИЕ ХАРАКТЕРИСТИКИ ПО VDI 2198				
Характеристики	1	Производитель	БАЛКАНКАР РЕКОРД АО			
	2	Наименование модели		ДВ 1794.30.2МС Е	ДВ 1798.30.2МС Е	
	3	Грузоподъёмность	Q	kg	4000	5000
	4	Центр тяжести груза	C	Расстояние от центра тяжести груза до фронта вил	500	
	5	Вид тяги		Электро / дизель / газ	Дизель	
	6	Вид управления		Оператор идет, стоит, сидит	Оператор сидит	
	7	Шины		L-пневматические, SE-суперэластик	L/L (SE/SE)	
	8	Колеса (х-ведущие)		Количество, передних / задних	2x / 2	
Размеры	9	Подъёмное устройство	h ₃	Высота подъема	3000 ¹⁾	
	10		h ₂	Свободный ход	60 ¹⁾	
	11		h ₅	Увеличенный свободный ход	- ¹⁾	
	12	Каретка вил		Присоединение по DIN 15137	3A	4A
	13	Размеры вил	s/e/l	Толщина / ширина / длина	45x120x1150 ²⁾	
	14	Угол наклона ПУ	α/β	Вперёд / назад	5°±1°/10°±1°	
	15	Габаритные размеры	L ₂	Длина	3070	3070
	16		B	Ширина	1300	
	17		h ₁	Высота при опущенном ПУ	2318 ¹⁾	
	18		h ₄	Высота при макс. подъеме ПУ	3814 ¹⁾	
	19		h ₆	Высота до защитной крышки	2260	
	20		h ₇	Высота сиденья оператора	1150	
	21		Радиус поворота	Wa	Внешний радиус	2800
22	Расстояние до груза	X	Расстояние от оси переднего моста до фронта вил	555		
23	Ширина рабочего прохода	Ast ₄	C поддоном 800x1200	4700	4750	
			C поддоном 1000x1200	4700	4750	
Экспл. х-ки	24	Скорость		Скорость хода - с грузом/без груза	I-10; II-20 / 10	
	25			Скорость подъема - с грузом/без	0,3 / 0,4	
	26			Скорость опускания - с грузом/без	0,5 / 0,35	
	27	Номин. тяговое усилие		C грузом	I-28; II-19	
	28	Преодоление наклона		C грузом / без груза	28 / 30	
Масса	29	Собственный вес	Вкл. батарею по ISO 5053 – 87	kg	5100	6010
	30	Нагрузка на оси	C грузом	передняя / задняя	8200/900	10070/6940
	31		Без груза	передняя / задняя	2100/2900	2580/3430
Шасси	32	Шины		Число колёс, передних / задних	2 / 2	
	33			Размер шин, передние	250-15	
	34			Размер шин, задние	6,50-10	
	35	Колёсная база	Y	mm	2060	
	36	Колея по центрам шин		Передняя / задняя	1050 / 965	
	37	Дорожный просвет	m ₁	C грузом в самой низкой точке	140	
	38		m ₂	C грузом в центре базы	218	
	39	Рабочий тормоз		Мех. / гидр. / пневм. / комб.	Гидравлический дисковый тормоз	
	40	Стояночный тормоз		Ручной / ножной	Ручной	
	Привод	41	Батарея		Тип	Стартерная
42				Напряжение / ёмкость	V/Ah	
43				Вес	kg	
44		Двигатель внутреннего сгорания		Изготовитель, тип (дизель / газ)	DEUTZ D2011L04 W, дизель	
45				Мощность двигателя по DIN 70020	kW	
46				Частота вращения номин. по DIN 70020	min ⁻¹	
47				Число цилиндров / рабочий объём	cm ³	
48				Расход топлива	l/h	
49			Трансмиссия		Тип, скорости (вперёд / назад)	Гидродинамическая - 10КС, 2/2
50		Передаточный механизм		Тип	Гидротрансформатор	
51	Рабочее давление		В сменных раб. приспособлениях	MPa		
52	Уровень шума		Среднее значение на раб. месте	dB(A)		

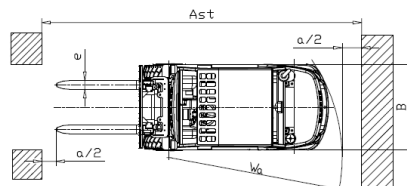
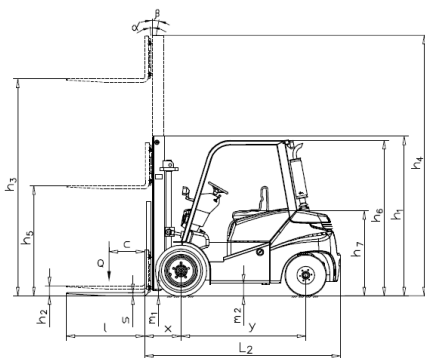
1) Данные для остальных высот подъема смотрите в таблице "ПОДЪЕМНЫЕ УСТРОЙСТВА". Размер h₄ без защитной решетки. При наличии защитной решетки добавляются + 680mm

2) Рекомендуемые размеры для клыка вил.

* Автопогрузчики выполнены в соответствии с БДС EN 1726-1.

* Возможны и другие варианты не указанные в спецификациях и характеристиках.

* Указанные размеры справочные и получены при типовых испытательных условиях. Они могут меняться в зависимости от эксплуатационных режимов и соответствующих вариантов. Балканкар Рекорд АО сохраняет за собой право на изменения спецификации и продуктов без предупреждения.



ПОДЪЕМНЫЕ УСТРОЙСТВА

ТИП	ВЫСОТА ПОДЪЕМА h_3	ВЫСОТА ПРИ ОПУЩЕННОМ ПУ h_1	ВЫСОТА ПРИ МАКСИМАЛЬНОМ ПОДЪЕМЕ ПУ h_4	СВОБОДНЫЙ ХОД h_2/h_5
-----	----------------------------	-------------------------------------	---	-------------------------------

СИМПЛЕКС – 4,0 – 5,0 t - АВТОПОГРУЗЧИК

(Двухрамные, Свободный ход)

30 S	3000	2318	3814	60
40 S	4000	2818	4814	60

ДУПЛЕКС – 4,0 – 5,0 t - АВТОПОГРУЗЧИК

(Двухрамные, Увеличенный свободный ход)

30 D	3000	2290	3790	1500
------	------	------	------	------

ТРИПЛЕКС – 4,0 – 5,0 t - АВТОПОГРУЗЧИК

(Трёхрамные, Увеличенный свободный ход)

42 T	4200	2140	4950	1400
45 T	4500	2240	5250	1500
48 T	4800	2340	5550	1600
52 T	5200	2490	5970	1740
56 T	5600	2640	6350	1850
64 T	6400	2890	7150	2130